



AKÜ GARANTİSİ  
**5YIL**  
**10.000**  
**SAAT**

**Lithium®**

**1.8 ton**

 **HALTER**LIFT

[www.halterlift.com](http://www.halterlift.com)

REVİZYON - 001

DİJİTAL GÖSTERGE

AKÜ GARANTİSİ  
5YIL  
10.000  
SAAT

Lithium®

BLUE SPOT

KIRMIZI  
GÜVENLİK  
IŞIKLARI

GERİ İKAZ  
KORNASI

İNTEGRAL TABLA  
KAYDIRMA

KIRMIZI ÇATAL

4.800 ASANSÖR YÜKSEKLİĞİ

SÜSPANSİYONLU  
GRAMMER KOLTUK



## 48V Li-iyon Batarya Teknolojisi

Hızlı şarj özelliği ile kesintisiz çalışma sağlar. Bakım gerektirmeyen yapısıyla düşük işletme maliyeti ve yüksek verimlilik sunar.

## Devrilmeyi Önleyen Çift Destek Blok Sistemi

Devrilme riskini minimize etmek amacıyla iki adet destek bloğu ile donatılmıştır.

## Geniş Görüşlü Asansör Sistemi

Geniş görüşlü mast yapısı sayesinde operatöre engelsiz ve maksimum görüş açısı sunar.

## Kolay Erişimli Kontrol Ünitesi Tasarımı

Kolay erişim sayesinde servis sürelerini kısaltır ve operasyonel sürekliliği destekler.

## Çift Arka Tekerlek Sistemi ile Üstün Stabilite ve Güvenilirlik

Çift arka tekerlek tasarımı ile daha yüksek denge ve üstün yol tutuşu sağlar.

Artırılmış stabilite ile arıza riskini azaltır, güvenli ve kesintisiz performans sunar.

## Yan Montajlı Mast Silindiri



Mast silindirin yan tarafa konumlandırılması, yük merkez mesafesini 60 mm artırarak forkliftin genel stabilitesini (dengesini) geliştirir.

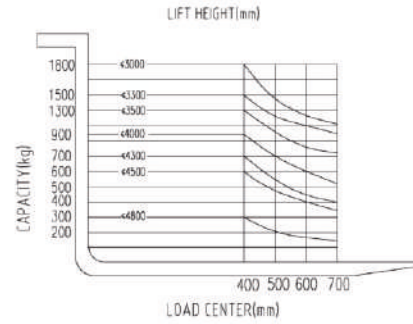
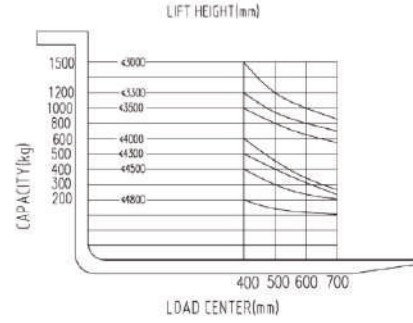
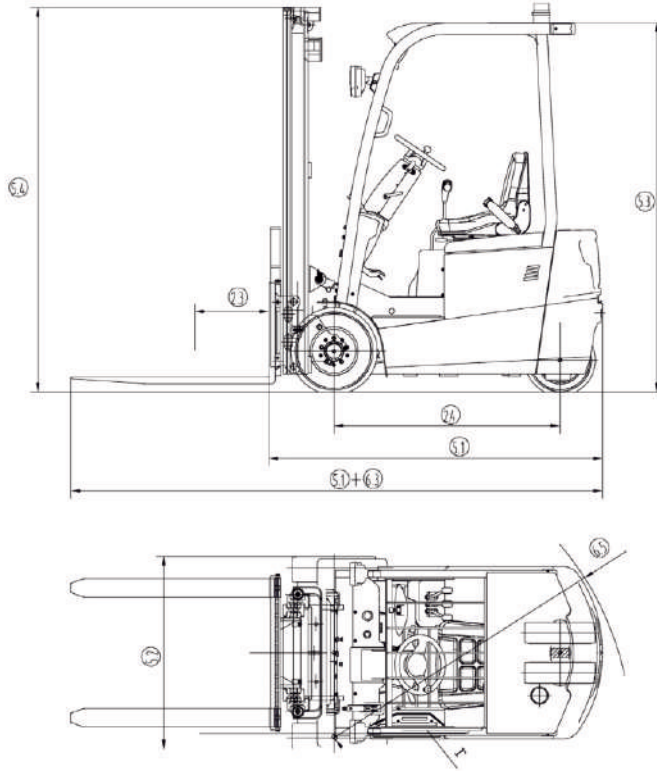
## Kimlik Doğrulama



Kart veya şifreli giriş sistemi ile yetkisiz kullanımı önler, operasyonel güvenliği artırır.

## 1606 – 1733 mm Dönüş Yarıçapı ile Yüksek Manevra Kabiliyeti

Dar alanlarda kolay manevra imkânı sunar ve çalışma sahasında maksimum alan verimliliği sağlar.



# HALTERLIFT

## FB18-EH

NOMİNAL KAPASİTE	YÜK MERKEZİ	ASANSÖR YÜKSEKLİĞİ	DİNGİL MESAFESİ	AKÜSÜZ SERVİS AĞIRLIĞI	AKÜLÜ SERVİS AĞIRLIĞI	ÇATALSIZ TOPLAM UZUNLUK	TOPLAM GENİŞLİK	ÜST KORUMA YÜKSEKLİĞİ
1800 KG	400mm	3000mm	1370mm	2715	2865	1956mm	1078mm	1992mm
MAST KAPALI YÜKSEKLİK	MAST AÇIK YÜKSEKLİK	KALDIRMA YÜKSEKLİĞİ	YERDEN YÜKSEKLİK	ÇATAL UZUNLUĞU	ÇATAL AYAR ARALIĞI	MİNİMUM DÖNÜŞ YARI ÇAPI	MAST EĞİMİ	800x1200 PALET İLE DÖNÜŞ
2075mm	3862mm	3000mm	90mm	920mm	240-800mm	1733mm	3° / 5°	3305mm
1000x1200 PALET İLE DÖNÜŞ	SÜRÜŞ HIZI YÜKLÜ/YÜKSÜZ	KALDIRMA HIZI YÜKLÜ/YÜKSÜZ	İNDİRME HIZI YÜKLÜ/YÜKSÜZ	TIRMANMA KABİLİYETİ YÜKLÜ/YÜKSÜZ	YÜRÜYÜŞ MOTORU	LİTYUM BATARYA STANDART	LASTİKLER ÖN/ARKA	FREN SİSTEMİ
3601mm	10 / 11km/h	250/300mm/s	<500mm/s	10% / 12%	6kW	48/280V/Ah	18x7-8 PR 140/55-3 PR	HİDROLİK
KALDIRMA MOTORU	DİNGİL MESAFESİ	KENDİ AĞIRLIĞI	AĞIRLIK DAĞILIMI YÜKLÜ ÖN AKS	AĞIRLIK DAĞILIMI YÜKLÜ ARKA AKS	AĞIRLIK DAĞILIMI YÜKSÜZ ÖN AKS	AĞIRLIK DAĞILIMI YÜKSÜZ ARKA AKS	KONTROLÖR	
5.5 kW	1420mm	3185KG	4230KG	520KG	1250KG	1700KG	MEGMEET	

## PMS MOTOR

PMS (Permanent Magnet Synchronous) motor teknolojisi ile donatılan sistem, AC motorlara göre %15 daha yüksek enerji tasarrufu ve verimlilik sunar.

## DİJİTAL EKРАН VE OPERATÖR ODAKLI TASARIM

Anlık şarj durumunu izlemek için dijital ekranın yanı sıra Yükseltilmiş direksiyon simidi ve ergonomik kumanda kolları ile uzun vardiyalarda bile yorulmadan çalışma imkânı.

## SÜSPANSİYONLU KOLTUK

Yüksek konfor sağlayan süspansiyon sistemine sahip, çift kol dayamalı Grammer marka operatör koltuğu standart olarak sunulmaktadır. Darbe ve titreşim emici yapısı, operatör yorgunluğunu azaltarak verimli çalışma imkânı sağlar.

## ARKA TUTAMAK KORNASI

Geriye doğru hareket konforunu artırır ve geriye doğru giderken kornanın kolay kullanılmasını sağlar

## İSG KRİTERLERİNE UYGUN AYDINLATMA

İSG kriterlerine uygun aydınlatma sistemi ile donatılmıştır. Ön ve arka Blue Spot uyarı ışıkları ile birlikte sağ, sol ve arka konumlandırılmış kırmızı güvenlik ışıkları ile çalışma sahasında yaya ve operatör güvenliği maksimum seviyeye çıkarılır.

## İNTEGRAL TABLA SİSTEMİ

Asansöre entegre integral kaydırma tablası; dar alanlarda palet hizalama ve yük yerleştirme işlemlerini hızlandırır. Operasyon süresini kısaltırken operatör kontrolünü ve iş güvenliğini artırır.



Yükseltilmiş Direksiyon Simidi ve Çalışma Kollarında Ergonomik Tasarım



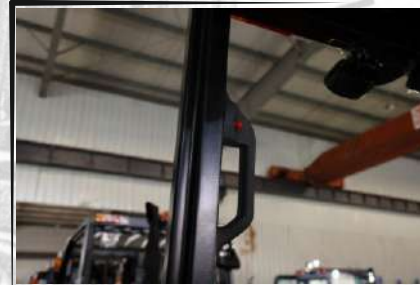
DİJİTAL EKРАН



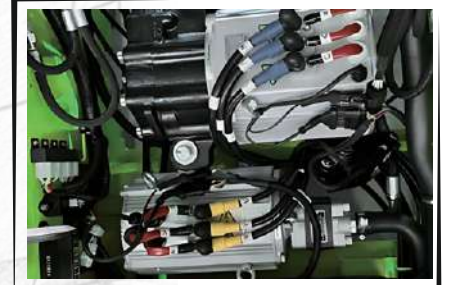
Ön ve Arka Blue Spot  
Sağ - Sol ve Arka Kırmızı Güvenlik Işıkları



İntegral Kaydırma Tablası



Geri İkaz Kornası



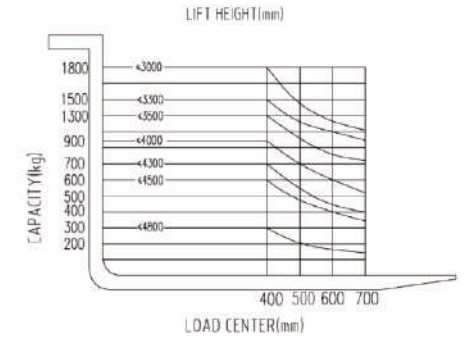
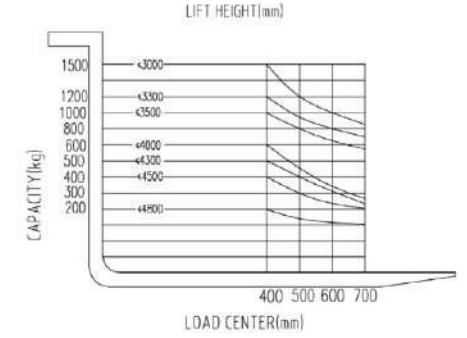
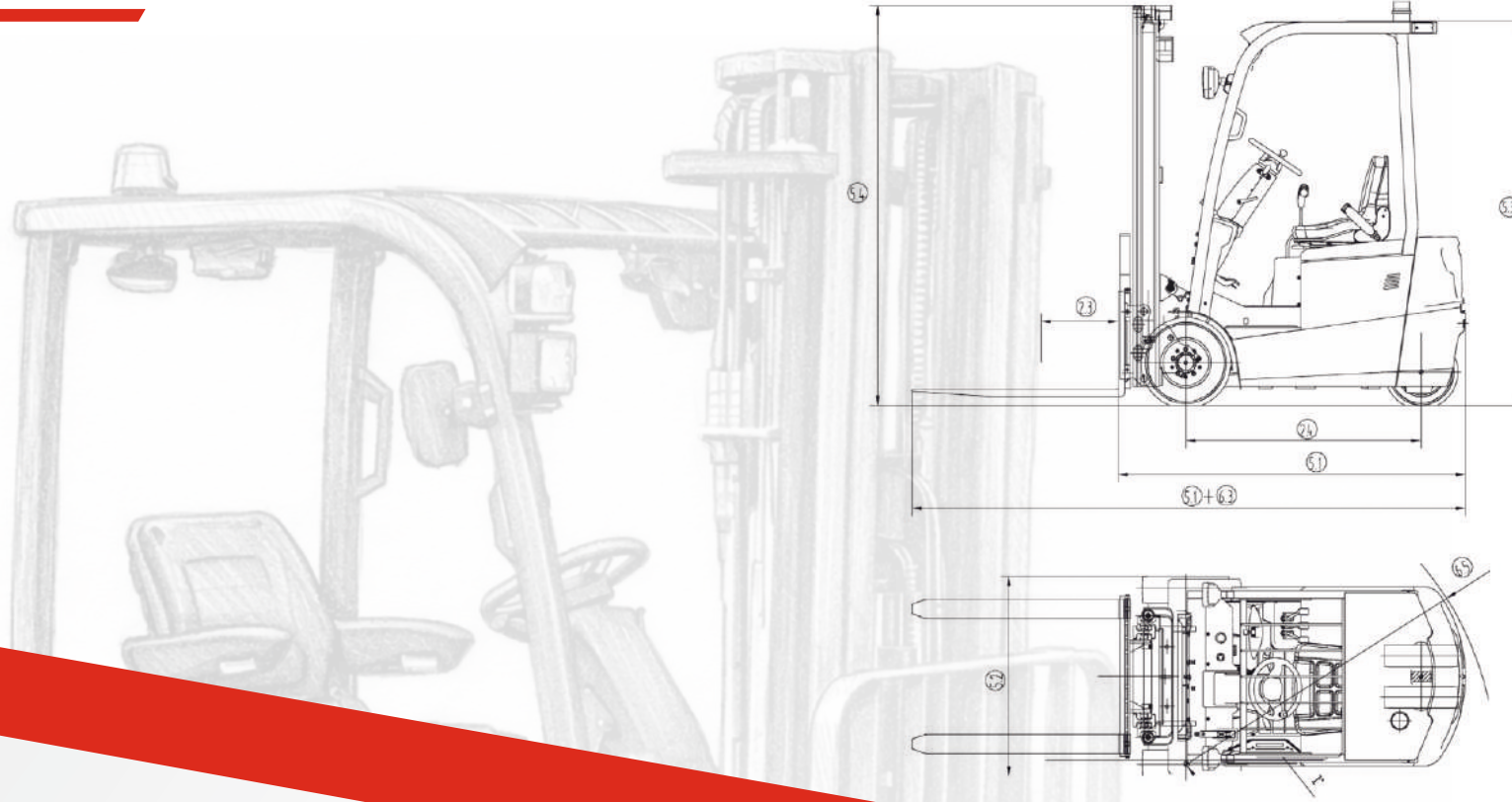
PMS (Permanent Magnet Synchronous) motor

[www.halterlift.com](http://www.halterlift.com)



 **HALTERLIFT**





## YMZ İTHALAT İHRACAT MAKİNE SANAYİ VE TİC. LTD. STİ.

📍 Fevziçakmak Aslım Cd. No:90/A **KARATAY/KONYA**

🌐 [www.halterlift.com](http://www.halterlift.com)

☎ 0.332 **503 49 33**

✉ [info@ymzmakine.com](mailto:info@ymzmakine.com)

🌐 [www.ymzmakine.com](http://www.ymzmakine.com)



[halterliftforklift](https://www.instagram.com/halterliftforklift)



[ymzmakine](https://www.facebook.com/ymzmakine)